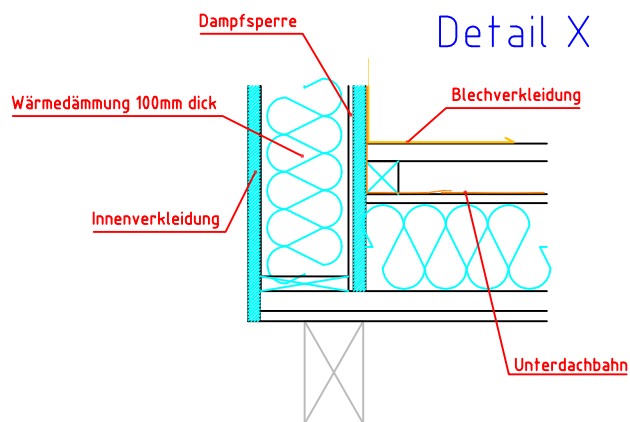
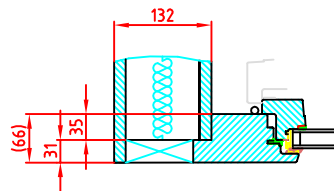


Beanspruchung nach SIA 331, Gruppe A+B  
 Höhe ab begehbarem Boden nach SIA 358

Änderungen vorbehalten



Schnitt B-B



Diese Zeichnung ist unser Eigentum und darf ohne unsere Genehmigung weder vervielfältigt noch dritten Personen zugänglich gemacht werden, gemäss den Bestimmungen des Urheberrechtes.

Objekt	Prinzipiskizze Dachgaube Barrique Warmdach		
Kunde	Lucarnum by Strub		
13GO		Gezeichnet	bur
Gisleren 2, 3266 Wiler b. Seedorf BE		Datum	12.2013
		Format	A4
		Revidiert	
		Revidiert	
		Plan Nr. 13GO	
STRUB Dachgauben / Lucarnes GmbH			