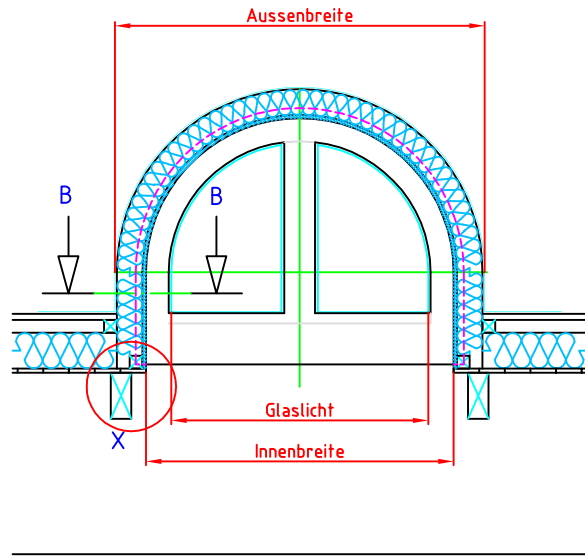
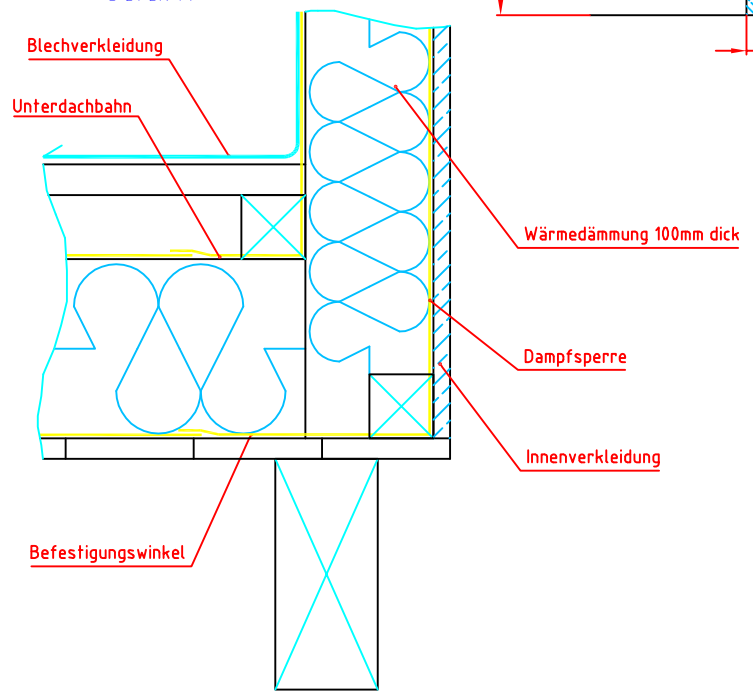


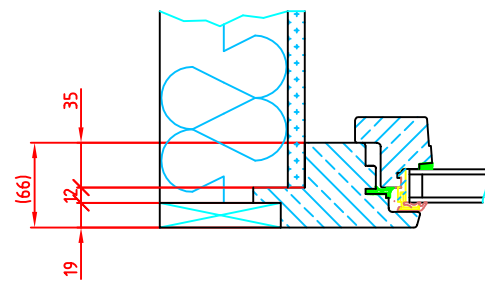
Schnitt A-A



Detail X



Schnitt B-B



Beanspruchung nach SIA 331, Gruppe A+B
 Höhe ab begehbarem Boden nach SIA 358
 Änderungen vorbehalten

Diese Zeichnung ist unser Eigentum und darf ohne unsere Genehmigung weder vervielfältigt noch dritten Personen zugänglich gemacht werden, gemäss den Bestimmungen des Urheberrechtes.

Objekt	Prinzipskizze Dachgaube Belle-Vue Warmdach		
Kunde	Lucarnum by Strub		
13GO	Gezeichnet	bur	Revisiert
Gisleren 2, 3266 Wiler b. Seedorf BE	Datum	12.2013	Revisiert
	Format	A4	Revisiert
			Plan Nr. 13GO
STRUB Dachgauben / Lucarnes GmbH			