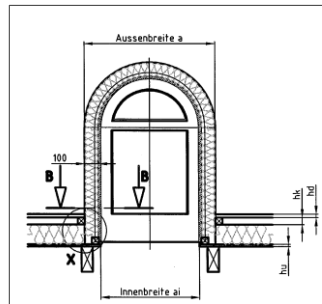


Kaltdach



Warmdach

Abmessungen (Breite x Höhe)

Typ	Artikel	Innenmasse	Aussenmasse	Lichtmasse
Jolie-Ville 394		700/1000	926/1113	502/ 858 kleinste Abmessung
Jolie-Ville 394		800/1100	1026/1213	602/ 958
Jolie-Ville 394		900/1200	1126/1313	702/1058
Jolie-Ville 394		1000/1300	1226/1413	802/1158
Jolie-Ville 394		1100/1400	1326/1513	902/1258
Jolie-Ville 394		1200/1500	1426/1613	1002/1358
Jolie-Ville 394		1300/1600	1526/1713	1102/1458
Jolie-Ville 394		1400/1650	1626/1763	1202/1508
Jolie-Ville 394		1500/1700	1726/1813	1302/1558
Jolie-Ville 394		1600/1750	1826/1863	1402/1608
Jolie-Ville 394		1700/1800	1926/1913	1502/1658
Jolie-Ville 394		1800/1850	2026/1963	1602/1708 grösste Abmessung

Fenster

- Modernes Energiesparfenster, Fensterflügel 1- oder 2-teilig mit Siegenia-Drehkipp-Verschluss
- Oblicht fest verglast
- Rahmen tauchgrundiert und Fertiganstrich RAL 9010 weiss
- U-Wert Glas 0.7 W/m²K, 3-fach Verglasung
- Wärmeschutzglas, Schallschutz 32 dB

Gaubenkonstruktion

- Halbrundgaube
- Innenverkleidung: Hartfaserdeckblatt 2,5 mm, Pavatex-Homadur, Streich- und Kunststoffabriebqualität
- Dampfsperre Gyso Floor F3
- Wärmedämmung, Mineralfaserplatte 100 mm
- Unterdachbahn Dörken Delta Trela
- Blechverkleidung nach Wahl

Optionen

Innenverkleidung

- Nordische Fichte 88/13 mm, unbehandelt, Breitfalz 6 mm
- Nordische Fichte 60/13 mm, unbehandelt, Normalfalz

Unterdachbahn

- Sarnafil TU mit PE Gitternetz

Diverses

- Storenkasten oben (vorbereitet für Storeneinbau)
- Weisse oder braune Sprossen zwischen der Isolierverglasung
- Druckausgleichsglas für Einbauhöhe über 1000 m.ü.M.
- 2-teilige abgestufte Frontverkleidung (Blech)
- Profilierte Sperrholzverkleidung, Typ «Arena»
- ohne Oberlicht
- Schalldämmung Dachgaube
- Dachbruch

Eckdaten (bauphysikalische Werte)

Material	Dicke	Wärmeleitfähigkeit	Diffusion
Gyso Floor F3	0.001	1.00	150000
Mineralfaserplatte	0.100	0.032	1

U-Wert (stationär) = 0.30 W/m²K

Wärmespeichervermögen	1.0 W/m ² K
Temperaturamplitudendämpfung	22.4

Quelle:
W. Rieke, dipl Architekt HTL/STV, 3047 Bremgarten