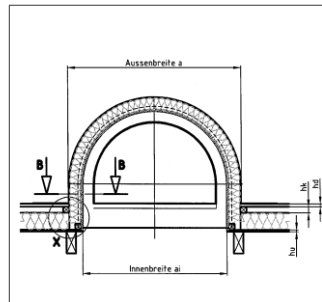


Kaltdach



Warmdach

Abmessungen (Breite x Höhe)

Typ	Artikel	Innenmasse	Aussenmasse	Lichtmasse	
Rondo	392	600/550	826/663	402/408	kleinste Abmessung
Rondo	392	700/600	926/713	502/458	
Rondo	392	800/700	1026/813	602/558	
Rondo	392	900/750	1126/863	702/608	
Rondo	392	1000/800	1226/913	802/658	
Rondo	392	1100/800	1326/913	902/658	
Rondo	392	1200/800	1426/913	1002/658	grösste Abmessung

Fenster

- Modernes Energiesparfenster, 1 Fensterflügel zum Kippen
- Rahmen tauchgrundiert und Fertiganstrich RAL 9010 weiss
- U-Wert Glas 0.7 W/m²K, 3-fach Verglasung
- Wärmeschutzglas, Schallschutz 32 dB

Gaubenkonstruktion

- Halbrundgaube
- Innenverkleidung: Hartfaserdeckblatt 2,5 mm, Pavatex-Homadur, Streich- und Kunststoffabriebqualität
- Dampfsperre Gyso Floor F3
- Wärmedämmung, Mineralfaserplatte 100 mm
- Unterdachbahn Dörken Delta Trela
- Blechverkleidung nach Wahl

Optionen

Innenverkleidung

- Nordische Fichte 88/13 mm, unbehandelt, Breitfalz 6 mm
- Nordische Fichte 60/13 mm, unbehandelt, Normalfalz

Unterdachbahn

- Sarnafil TU mit PE Gitternetz

Diverses

- Weisse oder braune Sprossen zwischen der Isolierverglasung
- Druckausgleichsglas für Einbauhöhe über 1000 m.ü.M.
- 2-teilige abgestufte Frontverkleidung (Blech)
- Profilierte Sperrholzverkleidung, Typ «Arena»
- Schalldämmung Dachgaube
- Dachbruch

Eckdaten (bauphysikalische Werte)

Material	Dicke	Wärmeleitfähigkeit	Diffusion
Gyso Floor F3	0.001	1.00	150000
Mineralfaserplatte	0.100	0.032	1

U-Wert (stationär) = 0.30 W/m²K

Wärmespeichervermögen	1.0 W/m ² K
Temperaturamplitudendämpfung	22.4

Quelle:
W.Rieke, dipl Architekt HTL/STV, 3047 Bremgarten