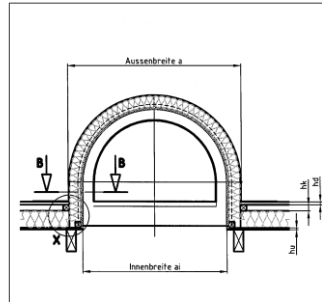


Kaltdach



Warmdach

Abmessungen (Breite x Höhe)

| Typ | Artikel | Innenmasse | Aussenmasse | Lichtmasse |
|-------|---------|------------|-------------|------------|
| Rondo | 392 | 530/485 | 656/ 548 | 332/ 343 |

Fenster

- Modernes Energiesparfenster, 1 Fensterflügel zum Kippen
- Rahmen tauchgrundiert und Fertiganstrich RAL 9010 weiss
- U-Wert Glas 0.7 W/m²K, 3-fach Verglasung
- Wärmeschutzglas, Schallschutz 32 dB

Gaubenkonstruktion

- Halbrundgaube
- Innenverkleidung: Hartfaserdeckblatt 2,5 mm, Pavatex-Homadur, Streich- und Kunststoffabriebqualität
- Dampfsperre Gyso Floor F3
- Wärmedämmung, Mineralfaserplatte 50 mm
- Unterdachbahn Dörken Delta Trela
- Blechverkleidung nach Wahl

Optionen

Innenverkleidung

- Nordische Fichte 60/13 mm, unbehandelt, Normalfalz

Unterdachbahn

- Sarnafil TU mit PE Gitternetz

Diverses

- Weisse oder braune Sprossen zwischen der Isolierverglasung
- Druckausgleichsglas für Einbauhöhe über 1000 m.ü.M.
- 2-teilige abgestufte Frontverkleidung (Blech)
- Profilierte Sperrholzverkleidung, Typ «Arena»
- Schalldämmung Dachgaube
- Dachbruch

Eckdaten (bauphysikalische Werte)

| Material | Dicke | Wärmeleitfähigkeit | Diffusion |
|--------------------|-------|--------------------|-----------|
| Gyso Floor F3 | 0.001 | 1.00 | 150000 |
| Mineralfaserplatte | 0.050 | 0.032 | 1 |

U-Wert (stationär) = 0.55 W/m² K

| | |
|------------------------------|------------------------|
| Wärmespeichervermögen | 0.9 W/m ² K |
| Temperaturamplitudendämpfung | 12.2 |

Quelle:

W.Rieke, dipl Architekt HTL/STV, 3047 Bremgarten