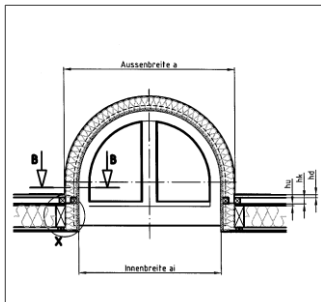


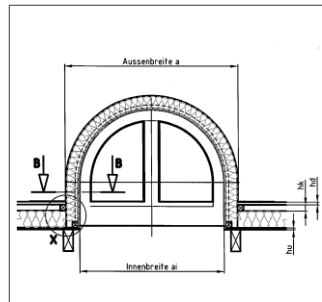


«Belle-Vue»
Technische Daten

393



Kaltdach



Warmdach

Abmessungen (Breite x Höhe)

Typ	Artikel	Innenmasse	Aussenmasse	Lichtmasse	
Belle-Vue 393	1200/800	1426/ 913	1002/658	kleinste Abmessung	
Belle-Vue 393	1300/900	1526/1013	1102/758		
Belle-Vue 393	1400/1000	1626/1113	1202/858		
Belle-Vue 393	1500/1100	1726/1213	1302/958		
Belle-Vue 393	1600/1200	1826/1313	1402/1058		
Belle-Vue 393	1700/1300	1926/1413	1502/1158		
Belle-Vue 393	1800/1400	2026/1513	1602/1258	grösste Abmessung	

Fenster

- Modernes Energiesparfenster,
1 Fensterflügel zum Kippen, 1 Fensterflügel zum seitwärts öffnen
- Rahmen tauchgrundiert und Fertiganstrich RAL 9010 weiss
- U-Wert Glas 0.7 W/m²K, 3-fach Verglasung
- Wärmeschutzglas, Schallschutz 32 dB

Gaubenkonstruktion

- Halbrundgaube
- Innenverkleidung: Hartfaserdeckblatt 2,5 mm, Pavatex-Homadur, Streich- und Kunststoffabriebqualität
- Dampfsperre Gyso Floor F3
- Wärmedämmung, Mineralfaserplatte 100 mm
- Unterdachbahn Dörken Delta Trela
- Blechverkleidung nach Wahl

Optionen

Innenverkleidung

- Nordische Fichte 88/13 mm, unbehandelt, Breitfalz 6 mm

Unterdachbahn

- Sarnafil TU mit PE Gitternetz

Diverses

- Weisse oder braune Sprossen zwischen der Isolierverglasung
- Druckausgleichsglas für Einbauhöhe über 1000 m.ü.M.
- 2-teilige abgestufte Frontverkleidung (Blech)
- Profilierte Sperrholzverkleidung, Typ «Arena»
- Schalldämmung Dachgaube
- Dachbruch

Eckdaten (bauphysikalische Werte)

Material	Dicke	Wärmeleitfähigkeit	Diffusion
Gyso Floor F3	0.001	1.00	150000
Mineralfaserplatte	0.100	0.032	1

U-Wert (stationär) = 0.30 W/m² K

Wärmeleitfähigkeit	1.0 W/m ² K
Temperaturamplitudendämpfung	22.4

Quelle:

W.Rieke, dipl Architekt HTL/STV, 3047 Bremgarten