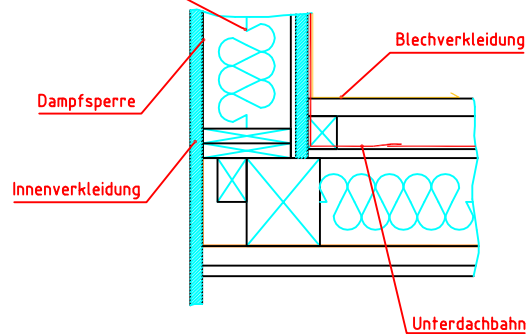
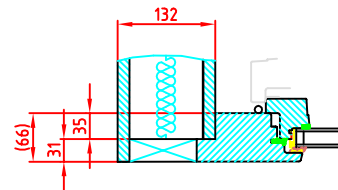


Detail X

Wärmedämmung 100mm dick



Schnitt B-B



Diese Zeichnung ist unser Eigentum und darf ohne unsere Genehmigung weder vervielfältigt noch dritten Personen zugänglich gemacht werden, gemäss den Bestimmungen des Urheberrechtes.

Beanspruchung nach SIA 331, Gruppe A+B
 Höhe ab begehbarem Boden nach SIA 358

Änderungen vorbehalten

Objekt	Prinzipskizze Dachgaube Barrique Kaltdach		
Kunde	Lucarnum by Strub		
13GO	Gezeichnet	bur	Revidiert
Gisleren 2, 3266 Wiler b. Seedorf BE	Datum	12.2013	Revidiert
	Format	A4	Revidiert
			Plan Nr. 13GO
STRUB Dachgauben / Lucarnes GmbH			