

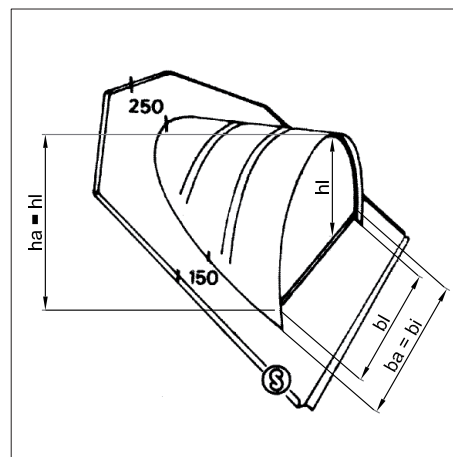
«Rondo light»
non isolée
Données techniques

390

Dimensions (largeur x hauteur)

Type	Article	dim.intérieures	dim. extérieures	dim. du verre
Rondo	390	520/300	520/300	480/280
Rondo	390	600/350	600/350	560/330
Rondo	390	800/450	800/450	760/430

Autres dimensions selon demande



Fenêtre

- Vitrage simple
- Fenêtre à bascule

Construction de la lucarne

- Lucarne demi-ronde
- Choix du revêtement en tôle

Options