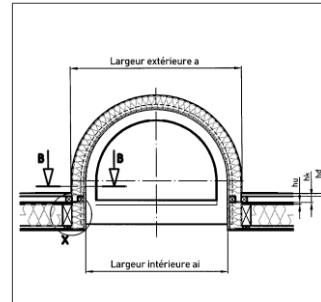




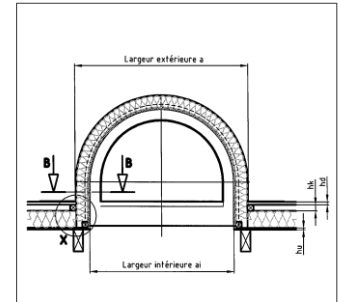
392

Dimensions (largeur x hauteur)

Type	Article	dim.intérieures	dim. extérieures	dim. du verre
Rondo	392	530/485	656/548	332/343



Toit à pans ventilés



Toit à pans semi-ventilés

Fenêtre

- Fenêtre moderne à économie d'énergie avec fermeture à bascule
- Cadre avec couche de fond par immersion et peinture définitive RAL 9010 blanche
- Vitrage: valeur -U: 0.7 W/m² K, triple vitrage
- Isolation thermique, protection phonique 32 dB

Construction de la lucarne

- Semi-circulaire
- Revêtement intérieur: panneau de fibres dur 2,5 mm, Pavatex-Homadur, qualité à peindre et à enduire
- Pare-vapeur Gyso Floor F3
- Isolation thermique, panneau de fibres minérales 50 mm
- Lé de sous-couverture Dörken Delta Trela
- Choix du revêtement en tôle

Options

Revêtement intérieur

- Lambris en pin nordique, 60/13 mm, non traité, joint normal

Lé de sous-couverture

- Sarnafil TU avec grillage PE

Divers

- Croisillons blancs ou bruns à l'intérieur du vitrage isolant
- Soupape de compensation de pression lors de la construction au-dessus de 1000 m d'altitude
- Revêtement frontal en deux parties (tôle)
- Revêtement frontal profilé en bois contreplaqué, type «Arena»
- Protection phonique de la lucarne
- Coupure de toit

Table des valeurs physiques

Matériaux	Epaisseur	Conductibilité de chaleur	Diffusion
Gyso Floor F3	0.001	1.00	150000
Panneau de fibres minérales	0.005	0.032	1

Valeur U (stationnaire) = 0.55 W/m² K

Capacité thermique	1.0 W/m ² K
Atténuation de la température en fonction de l'amplitude	12.2

Indication:
W. Rieke, dipl Architekt HTL/STV, 3047 Bremgarten