

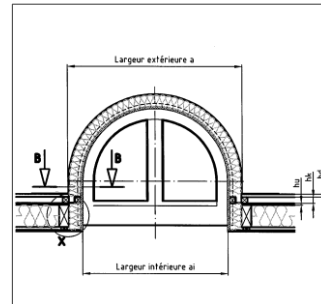


«Belle-Vue»
Données techniques

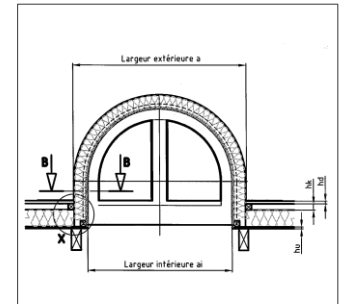
393

Dimensions (largeur x hauteur)

Type	Article	dim.intérieures	dim. extérieures	dim. du verre	
Belle-Vue	393	1200/ 800	1426/ 913	1002/658	mesurage minimal
Belle-Vue	393	1300/ 900	1526/1013	1102/ 758	
Belle-Vue	393	1400/1000	1626/1113	1202/ 858	
Belle-Vue	393	1500/1100	1726/1213	1302/ 958	
Belle-Vue	393	1600/1200	1826/1313	1402/1058	
Belle-Vue	393	1700/1300	1926/1413	1502/1158	
Belle-Vue	393	1800/1400	2026/1513	1602/1258	mesurage maximal



Toit à pans ventilés



Toit à pans semi-ventilés

Fenêtre

- Fenêtre moderne à économie d'énergie avec battants à bascule et ouverture latérale
- Cadre avec couche de fond par immersion et peinture définitive RAL 9010 blanche
- Vitrage: valeur $-U$: 0.7 W/m²K, triple vitrage
- Isolation thermique, protection phonique 32 dB

Construction de la lucarne

- Semi-circulaire
- Revêtement intérieur: panneau de fibres dur 2,5 mm, Pavatex-Homadur, qualité à peindre et à enduire
- Pare-vapeur Gyso Floor F3
- Isolation thermique, panneau de fibres minérales 100 mm
- Lé de sous-couverture Dörken Delta Trela
- Choix du revêtement en tôle

Options

Revêtement intérieur

- lambris en pin nordique, 88/13 mm, non traité, joint ouvert 6 mm

Lé de sous-couverture

- Sarnafil TU avec grillage PE

Divers

- Croisillons blancs ou bruns à l'intérieur du vitrage isolant
- Soupape de compensation de pression lors de la construction au-dessus de 1000 m d'altitude
- Revêtement frontal en deux parties (tôle)
- Revêtement frontal profilé en bois contreplaqué, type «Arena»
- Protection phonique de la lucarne
- Coupure de toit

Table des valeurs physiques

Matériaux	Epaisseur	Conductibilité de chaleur	Diffusion
Gyso Floor F3	0.001	1.00	150000
Panneau de fibres minérales	0.100	0.032	1

Valeur U (stationnaire) = 0.30 W/m² K

Capacité thermique	1.0 W/m ² K
Atténuation de la température en fonction de l'amplitude	22.4

Indication:
W. Rieke, dipl Architekt HTL/STV, 3047 Bremgarten