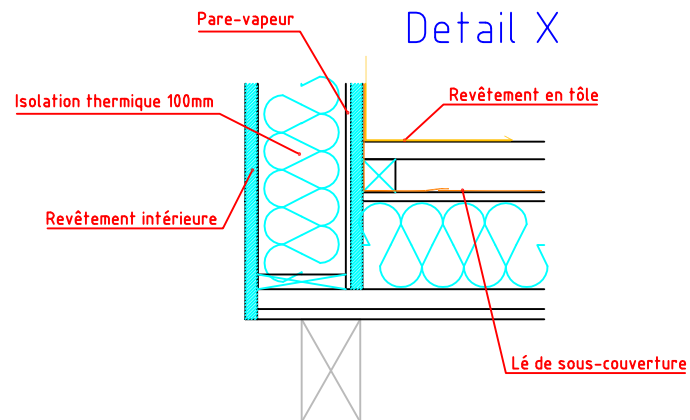
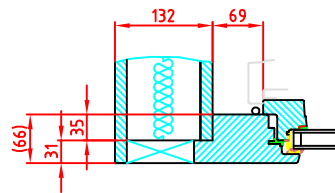


Spécifications selon norme SIA 331, groupe A+B
 Hauteur du sol à parcourir selon SIA 358

Toutes modifications réservées



Coupe B-B



Ce dessin est notre propriété; sans notre accord,
 il est interdit de le copier et de le transmettre à tierce
 personnes, selon les dispositions du droit d'auteur.

Objekt Lucarne Barrique pour toit à pans semi-vantilés
 Kunde Lucarnum by Strub

| | | | | |
|--------------------------------------|------------|---------|-----------|--|
| Gisleren 2, 3266 Wiler b. Seedorf BE | Gezeichnet | bur | Revidiert | |
| | Datum | 07.2014 | Revidiert | |
| | Format | A4 | Revidiert | |
| | | | Plan Nr. | |

STRUB Dachgauben / Lucarnes GmbH