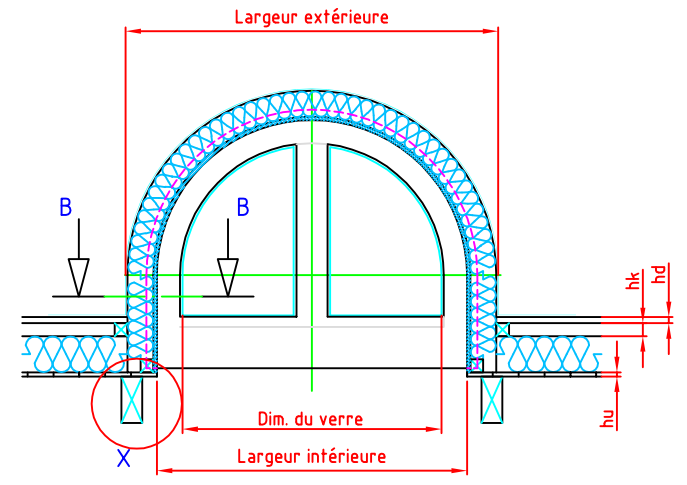
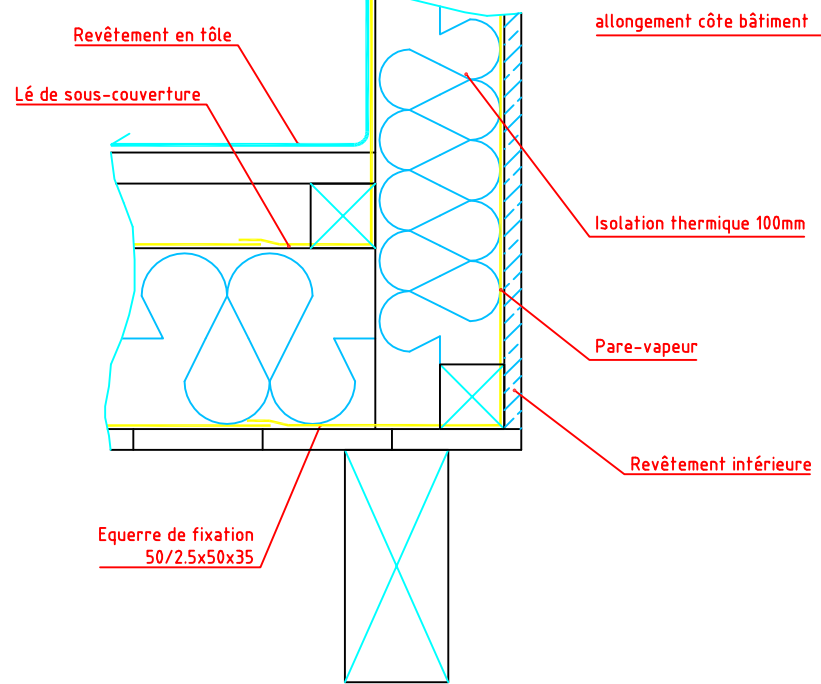


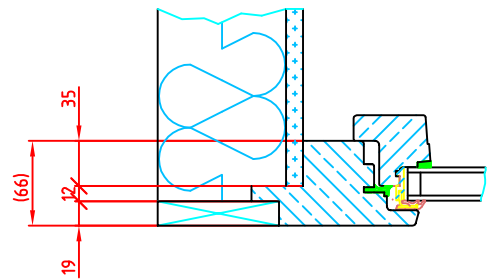
Coupe A-A



Detail X



Coupe B-B



Spécifications selon norme SIA 331, groupe A+B  
Hauteur du sol à parcourir selon SIA 358

Toutes modifications réservées

Objekt	Lucarne Belle-Vue pour toit à pans semi-ventilés		
Kunde	Lucarnum by Strub		
	Geschiebet	bar	Revisiert
	Datum	07.2014	Revisiert
	Format	A4	Revisiert
Gislaren 2, 3266 Wiler b. Seedorf BE			Plan Nr.
STRUB Dachgauben / Lucarnes GmbH			

Ce dessin est notre propriété; sans notre accord, il est interdit de le copier et de le transmettre à tierce personnes, selon les dispositions du droit d'auteur.