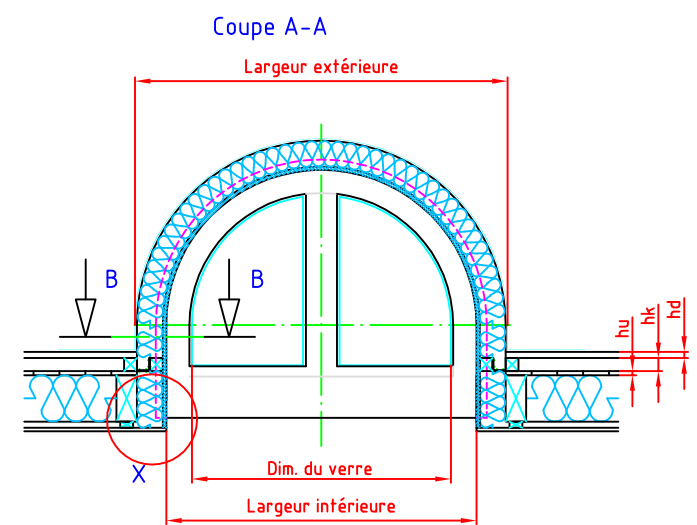
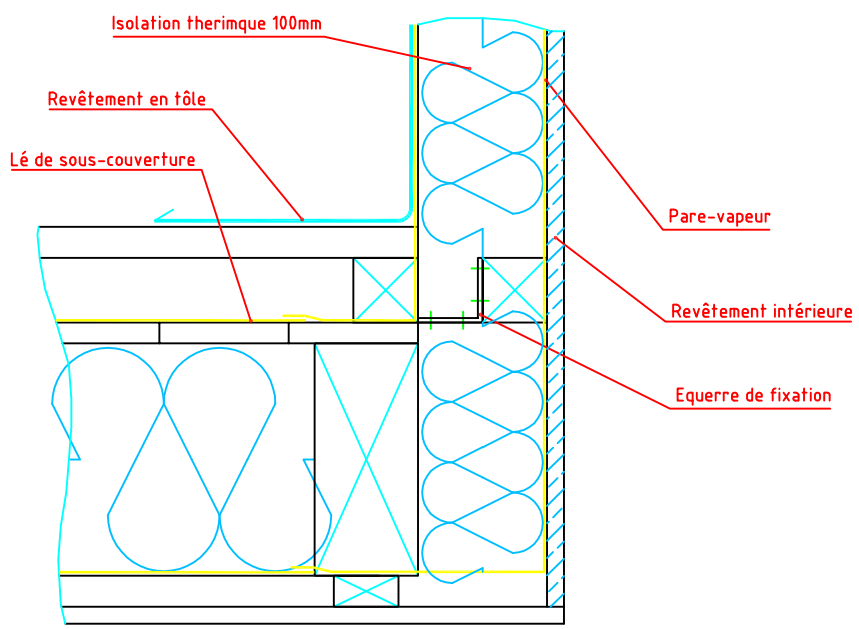
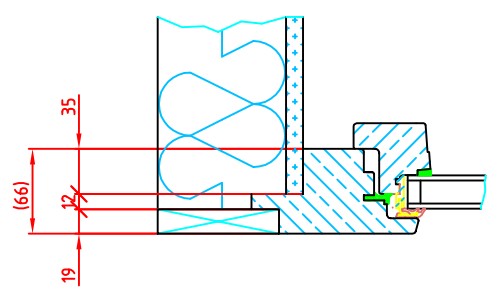


Detail X



Coupe B-B



Spécifications selon norme SIA 331, groupe A+B
 Hauteur du sol à parcourir selon SIA 358
 Toutes modifications réservées

Objekt	Lucarne Belle-Vue pour toit à pans ventilés		
Kunde	Lucarnum by Strub		
	Geschiebet	bur	Resident
	Datum	07.2014	Resident
	Format	A4	Resident
Gisliren 2, 3266 Wiler b. Seedorf BE			Plan Nr.
STRUB Dachgauben / Lucarnes GmbH			

Ce dessin est notre propriété; sans notre accord, il est interdit de le copier et de le transmettre à tierces personnes, selon les dispositions du droit d'auteur.