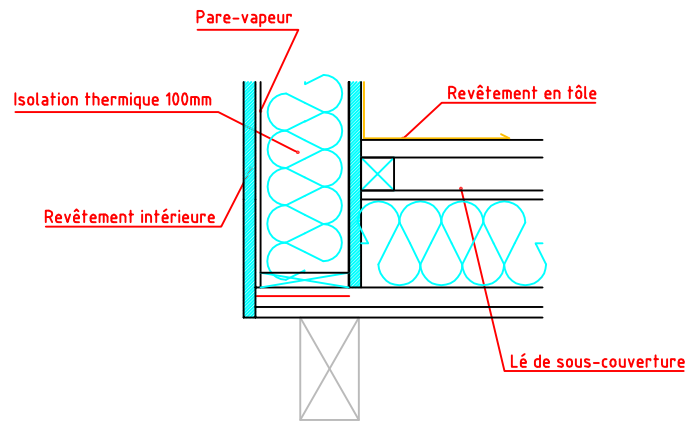
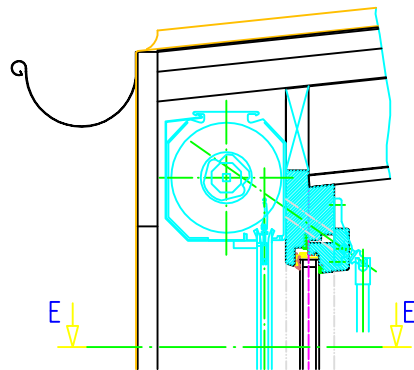


Detail C (1:5)

Detail D (1:5)

Caisson à stores optional



Spécifications selon norme SIA 331, groupe A+B
Hauteur du sol à parcourir selon SIA 358

Toutes modifications réservées

Objekt	Lucarne Historic pour toit à pans semi-ventilés		
Kunde	Lucarnum by Strub		
Gisleren 2, 3266 Wiler b. Seedorf BE		Gezeichnet	bur
		Datum	07.2014
		Format	A4
		Plan Nr.	
STRUB Dachgauben / Lucarnes GmbH			

Ce dessin est notre propriété; sans notre accord, il est interdit de le copier et de le transmettre à tierce personnes, selon les dispositions du droit d'auteur.