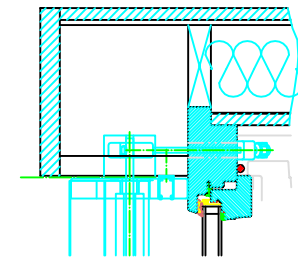
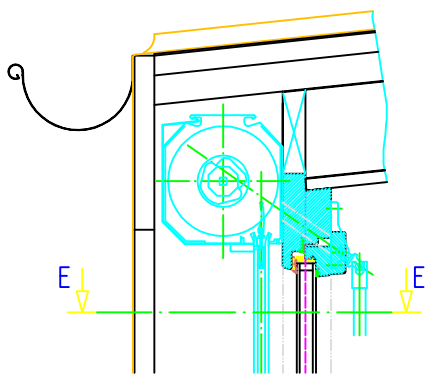


Coupe E-E

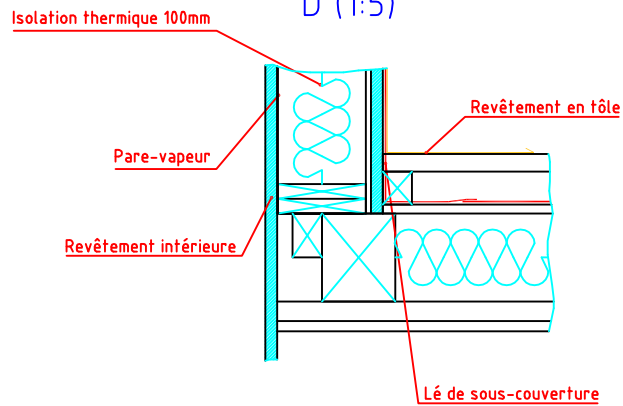


Caisson à stores optional

Detail C (1:5)



Detail D (1:5)



Spécifications selon norme SIA 331, groupe A+B
Hauteur du sol à parcourir selon SIA 358

Toutes modifications réservées

Objekt	Lucarne Historic pour toit à pans ventilés
Kunde	Lucarnum by Strub

Gisleren 2, 3266 Wiler b. Seedorf BE	Gezeichnet	bur	Revidiert	
	Datum	07.2014	Revidiert	
	Format	A4	Revidiert	
			Plan Nr.	

STRUB Dachgauben / Lucarnes GmbH

Ce dessin est notre propriété; sans notre accord, il est interdit de le copier et de le transmettre à tierce personnes, selon les dispositions du droit d'auteur.