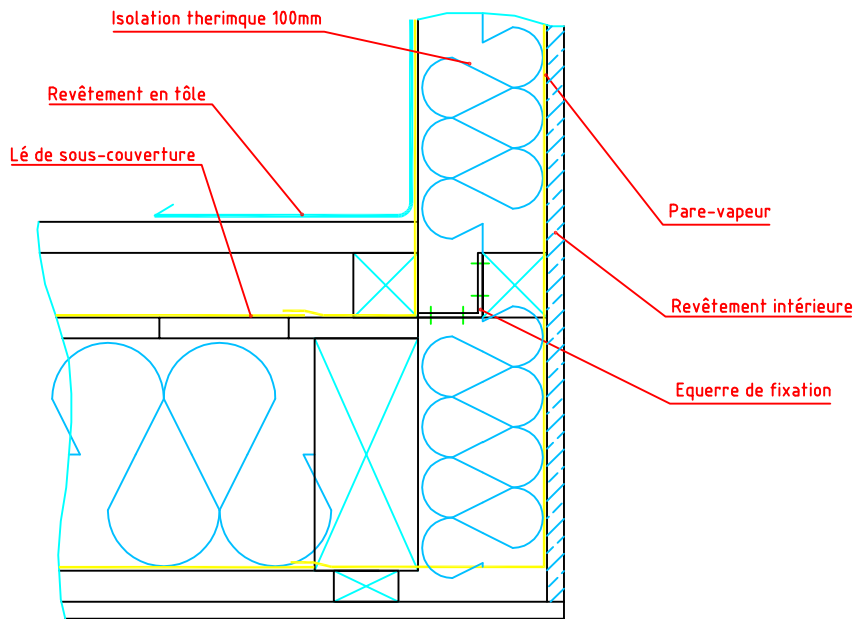
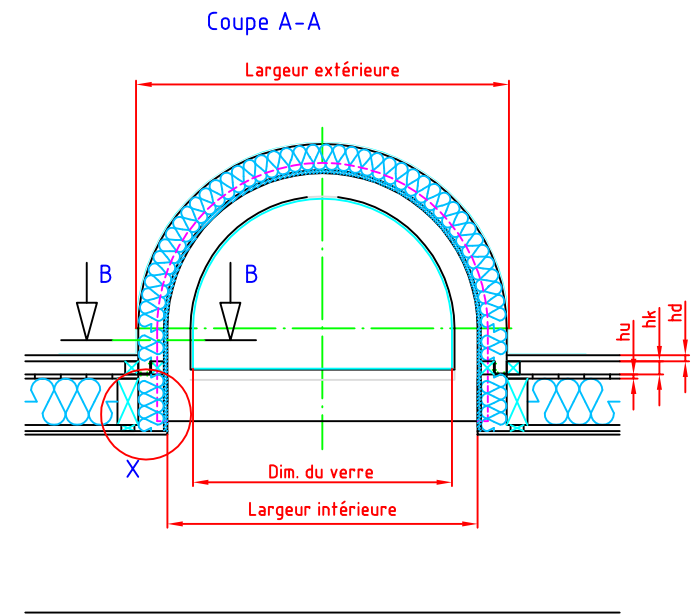
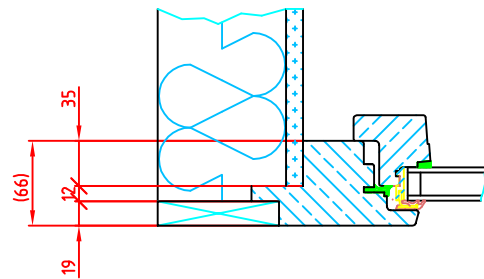


Detail X



Coupe B-B



Spécifications selon norme SIA 331, groupe A+B  
Hauteur du sol à parcourir selon SIA 358

Toutes modifications réservées

Objekt	Lucame Rondo pour toit à pans ventilés		
Kunde	Lucarnum by Strub		
	Geschiebet	bar	Revident
	Datum	07.2014	Revident
	Format	A4	Revident
Gisliren 2, 3266 Wiler b. Seedorf BE			Plan Nr.

Ce dessin est notre propriété; sans notre accord, il est interdit de le copier et de le transmettre à tierces personnes, selon les dispositions du droit d'auteur.

STRUB Dachgauben / Lucarnes GmbH