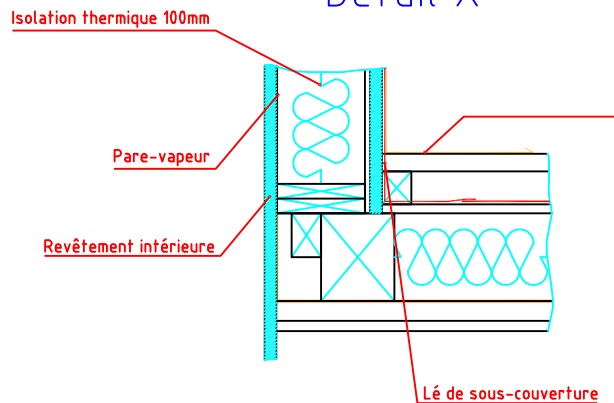
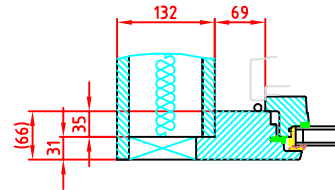


Detail X



Coupe B-B



Ce dessin est notre propriété; sans notre accord,
 il est interdit de le copier et de le transmettre à tierce
 personnes, selon les dispositions du droit d'auteur.

Spécifications selon norme SIA 331, groupe A+B
 Hauteur du sol à parcourir selon SIA 358

Toutes modifications réservées

Objekt	Lucarne Zenit pour toit à pans ventilés		
Kunde	Lucarnum by Strub		
Gisleren 2, 3266 Wiler b. Seedorf BE		Gezeichnet	bur
		Datum	07.2014
		Format	A4
		Revisiert	
		Revisiert	
		Plan Nr.	
STRUB Dachgauben / Lucarnes GmbH			