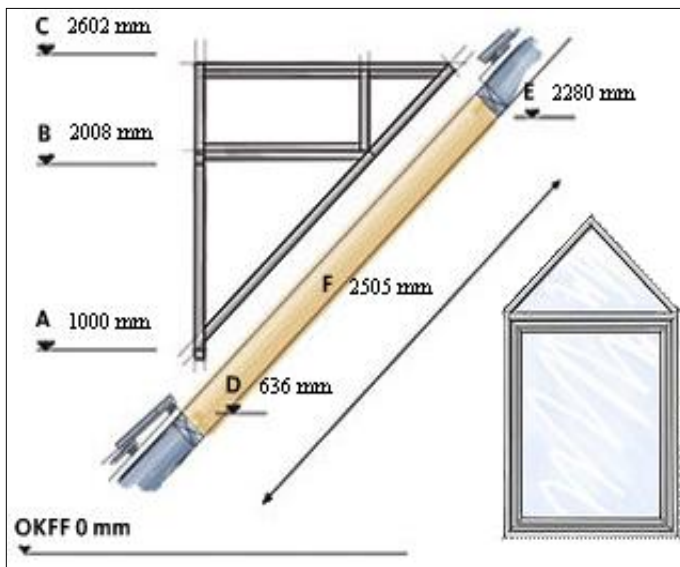




400



Beispiel: Luxia Satteldachgaube 94 x 156 cm bei 45° Dachneigung

Abmessungen (Breite x Höhe)

Typ	Artikel	Innenmasse	Aussenmasse	*Dachneigung Hauptdach
Luxia	400	94 x 156 cm	102 x 161 cm	28°-56°
Luxia	400	114 x 190 cm	122 x 194 cm	32°-56°
Luxia	400	134 x 224 cm	142 x 228 cm	38°-56°
Luxia	400	154 x 234 cm	162 x 238 cm	38°-56°

* Ausführung bei Hauptdach mit einer Dachneigung von min.° bis max.°



Fenster

- Ein- oder zweiflüglig
- Drehkippschlässe Band rechts

Optionen

- Absturzsicherung: Brüstungsstange 15 mm Chromstahl
- Gehärtetes Glas (Dachverglasung)
- Selbstreinigendes und gehärtetes Glas (Dachverglasung)
- LUXIA®-Color-Line
RAL-Farbe nach Wahl für den Fensterflügel
- Vorgefertigte Blechanschlüsse auf das Hauptdach

Gaubenkonstruktion

- Satteldachgaube in Glas, 45° Dachneigung
- Alu-Isolierprofile beschichtet grau (RAL 9007) mit Trockenverglasungssystem
- Seitenwände und Dach komplett verglast
Gesamtenergiedurchlassungsgrad ≤ 34%

Eckdaten (bauphysikalische Werte)

- Schalldämmwert LUXIA®-Gauben erreichen ein RW ≥ 35 dB
- Wärmedämmung Wärmedurchgangskoeffizient 1.3-1.6 W/m²K
der Wert ist abhängig von Gaubengrösse und Dachneigung
- Glas Sonnenschutzglas U-Wert 0.7 W/m²K