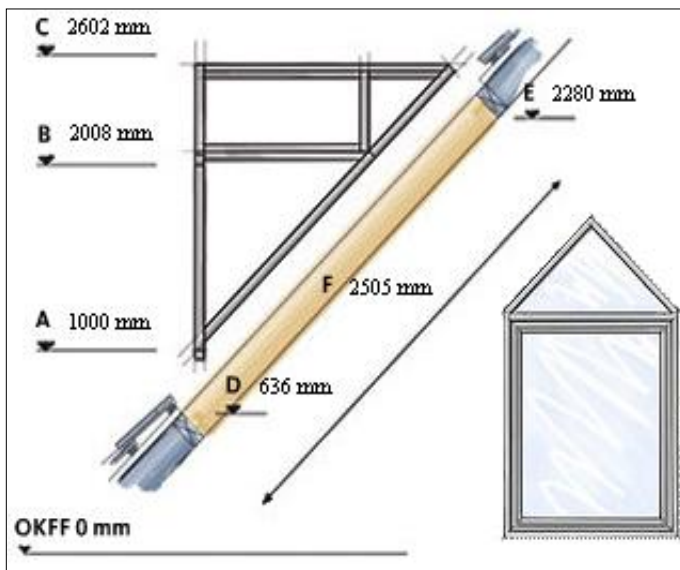




400



Exemple: «Luxia» Lucarne toit en pente 94 x 156 cm, inclinaison du toit 45°

Dimensions (largeur x hauteur)

Typ	Article	dim. intérieures	dim. extérieures	*Inclinaison toit principal
Luxia	400	94 x 156 cm	102 x 161 cm	28° - 56°
Luxia	400	114 x 190 cm	122 x 194 cm	32° - 56°
Luxia	400	134 x 224 cm	142 x 228 cm	38° - 56°
Luxia	400	154 x 234 cm	162 x 238 cm	38° - 56°

* Exécution au toit principal avec une inclinaison de min. ° à max. °



Fenêtre

- Fenêtre avec 1 ou 2 battants
- Verrou oscillo-battant, charnière droite

Options

- Anti-chutes: Rambarde en acier inoxydable, Ø 15 mm
- Verre trempé (verre du toit de la Lucarne)
- Verre autonettoyant et trempé (verre du toit de la Lucarne)
- LUXIA®-Color-Line
Les battants des fenêtres sont disponibles au choix dans toutes les couleurs RAL
- Raccords préfabriqués pour le toit principal

Construction de la lucarne

- Lucarne toit en 2 pentes en verre, inclinaison du toit de la Lucarne 45°
- Profilés isolés en alu peint gris (RAL 9007) avec système de vitrage à sec
- Paroi latérale et toit complètement en verre
Transmission d'énergie totale ≤ 34%

Table des valeurs physiques

- Protection phonique: RW ≥ 35 dB
- Isolation thermique: Coefficient de transfert thermique 1.3 - 1.6 W/m²K selon la dimension et l'inclinaison de la lucarne
- Vitrage: Verre de protection de soleil valeur- U 0.7 W/m²K